

Voortman Projecten BV
Tel: 0548-515055
BTW nr.NL821740805B01
K.v.K 08214919

BPD Ontwikkeling Noord-Oost & Midden
De Brand 30
3823 LK AMERSFOORT

Offerte

Afleveradres:
Project: Het Stads Huis
V2). Rechte keuken (get)
Het Stadhuisplein (bnr.1.02)
Almelo
Nederland
Nieuwbouw: Ja Lift: Ja

Keukenmeubelen

Uitvoering:
Frontcombinatie: **A, Novitelli TORON Toronto**
Kleur buitenzijde korpus: Toronto -oude eiken natuur kunststof synchroonporie- (C229)
Type greep: wit (38)
Kleur greep 1: Greep 192mm (430)
Greeppositie: roestvrij staal kleurig (430)
Greeppositie: horizontaal/horizontaal (A)
Greeppositie: Greep 192mm r.v.s.kleurig (430)
Uitvoering plint: kunststof (KU)
Kleur plint: roestvrij staal kleurig (24)
Toevoeging plinthoogte: 17 cm (170)
Uitvoering zijwand: kunststof (KU)
Kleur zijwand: oude eiken-natuur repro. (233)
Kleur achterwand: oude eiken-natuur repro. (233)
Antislip-mat: zonder antislip-mat (N)
Werkbladhoogte: 911
Plinthoogte: 170

pos.	code	omschrijving	br	aant
1	WB1658190	Zijwandafdekpaneel voor hoge kast Afmetingen: 16 x 2070 x 583 mm	1.6	1
2	GI6048	L Hoge kast t.b.v. integreerbare koelkast Bestemd voor apparaat: Bauknecht KGIL18S1 Afmetingen: 600 x 1900 x 560 mm	60	1
3	GD6020	R Hoge kast t.b.v. inbouwapparaat met lade Bestemd voor apparaat: Bauknecht EMPK7CP645PT Afmetingen: 600 x 1900 x 560 mm	60	1

Referentie 135991

pos.	code	omschrijving	br	aant
4	WB1658190	Zijwandafdekpaneel voor hoge kast Afmetingen: 16 x 2070 x 583 mm	1.6	1
5	WB169372	Zijwandafdekpaneel voor onderkast Afmetingen: 16 x 891 x 633 mm	1.6	1
6	US10051	Spoelkast met 2 uittrekladen Afmetingen: 1000 x 721 x 560 mm	100	1
7	DM6082	Front t.b.v. volledig geïntegreerde vaatwasmachine Bestemd voor apparaat: Bauknecht BCIO3C33EC	59.6	1
8	UP6050	Sokkel t.b.v. apparaat	60	1
9	UK10051	Kookplaatkast met 2 uittrekladen Afmetingen: 1000 x 721 x 560 mm	100	1
.1	BU10046	Bestekindeling		1
10	WB169372	Zijwandafdekpaneel voor onderkast Afmetingen: 16 x 891 x 633 mm	1.6	1
11	NV54	Nispaneel Afmetingen: 2600 x 891 x 16 mm	260	1
12	SO1.20	Plint Afmetingen: 1200 x 170 x 16 mm	120	1
13	SO1.20	Plint Afmetingen: 2600 x 170 x 16 mm	260	1

Apparatuur/Accessoires

pos.	code	artikelomschrijving	aant
1	EMPK7CP645PT	Bauknecht Combimagnetron met stoomfunctie, inhoud 40 liter, 5 kookmethodes, 7 vermogens, 16 kookfuncties, reHeat, 6TH SENSE koken met 78 voorgeprogrammeerde recepten, magnetronvermogen 900 watt, elektronische timer, warmhoudfunctie, automatisch ontdoeien en verzinkbare bedieningsknoppen. * Aansluitwaarde 2.8 kW * Roestvrijstaal	1
2	BVH922BK	Bauknecht Inductiekookplaat inclusief afzuigstelsysteem met 4 zones, 2 flexizones, booster functie, Touch Control, timer alle zones, restwarmte aanduiding, afzuigstelsysteem met intensiefstand, capaciteit 630 m3/h en geluidsniveau 73 dB (A). * Aansluitwaarde 7.5 kW * Zwart	1
3	FKVHS	Bauknecht Recirculatie kit BVH 92 2B K	1
4	KGIL18S1	Bauknecht Integreerbare koel/vriescombinatie met Less Frost, inhoud 194/79 liter, Green Intelligence, Direct Cool, 3 vriesladen en LED verlichting. * Aansluitwaarde 140 Watt * Wit	1

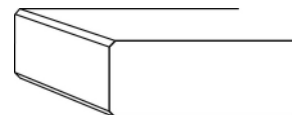


Referentie 135991

pos.	code	artikelomschrijving	aant
5	BCIO3C33EC	Bauknecht Volledig integreerbare vaatwasmachine met 10 programma's, capaciteit 14 couverts, geluidsniveau 43 dB(A), uitgestelde start, light on floor en Aquastop. * Aansluitwaarde 1900 Watt * Zilver	1
			
6	250433	Dekker Eenhendelkeukenmengkraan Lanesto Forte rvs	1
			
7	250383	Dekker Filterstopkranen set universeel geschikt voor 12 en 15 mm	1
			
8	321504	Dekker Bachmann Twist zwart 2ST	1
			
9	TRANSPORT	Transport Keuken - Nederland	1

Werkblad(en)


Uitvoering: Jetstone Voortman werkblad composiet 20 mm
Randafwerking: 2P
Kleur: Gris Expo gepolijst



pos.	code	omschrijving	aant
1	263.6	Lengte 263.6 cm 650 mm diepte	1
2	KR	Randafwerking kopse zijde (per stuk)	2
3	RAND	Extra randafwerking (aanvullend per m ¹)	2.64
4	BSVOP KP	Kookplaatsparing	1
5	BSVIN SB	Uitsparing tbv geïntegreerde spoelbak (vierkant)	1
6	BSKRAAN	Kraangat	1
7	EU024	Jetstone werkbladen cleaner	1

Referentie 135991

pos.	code	omschrijving	aant
8	LOG047	Verpakken in hard karton	1
9	BSWCD	Uitsparing wandcontactdoos	1
10	RE292	Reginox New York 50 - rvs spoelbak	1

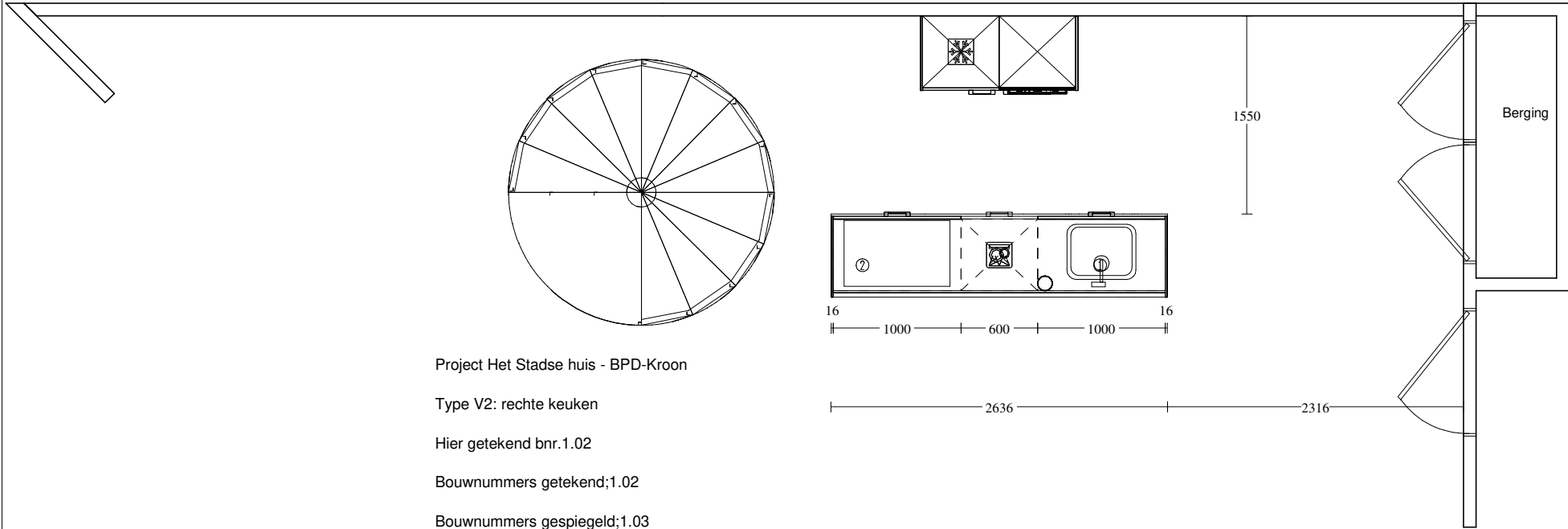


Montage

pos.	code	omschrijving	aant
1	P01	Montage keuken incl. het aansluiten van meegeleverde apparatuur, spoelbak en kraan	1
2	P03	Afvoer afval	1



16 600 600 16 3018



Project Het Stads huis - BPD-Kroon

Type V2: rechte keuken

Hier getekend bnr.1.02

Bouwnummers getekend;1.02

Bouwnummers gespiegeld;1.03

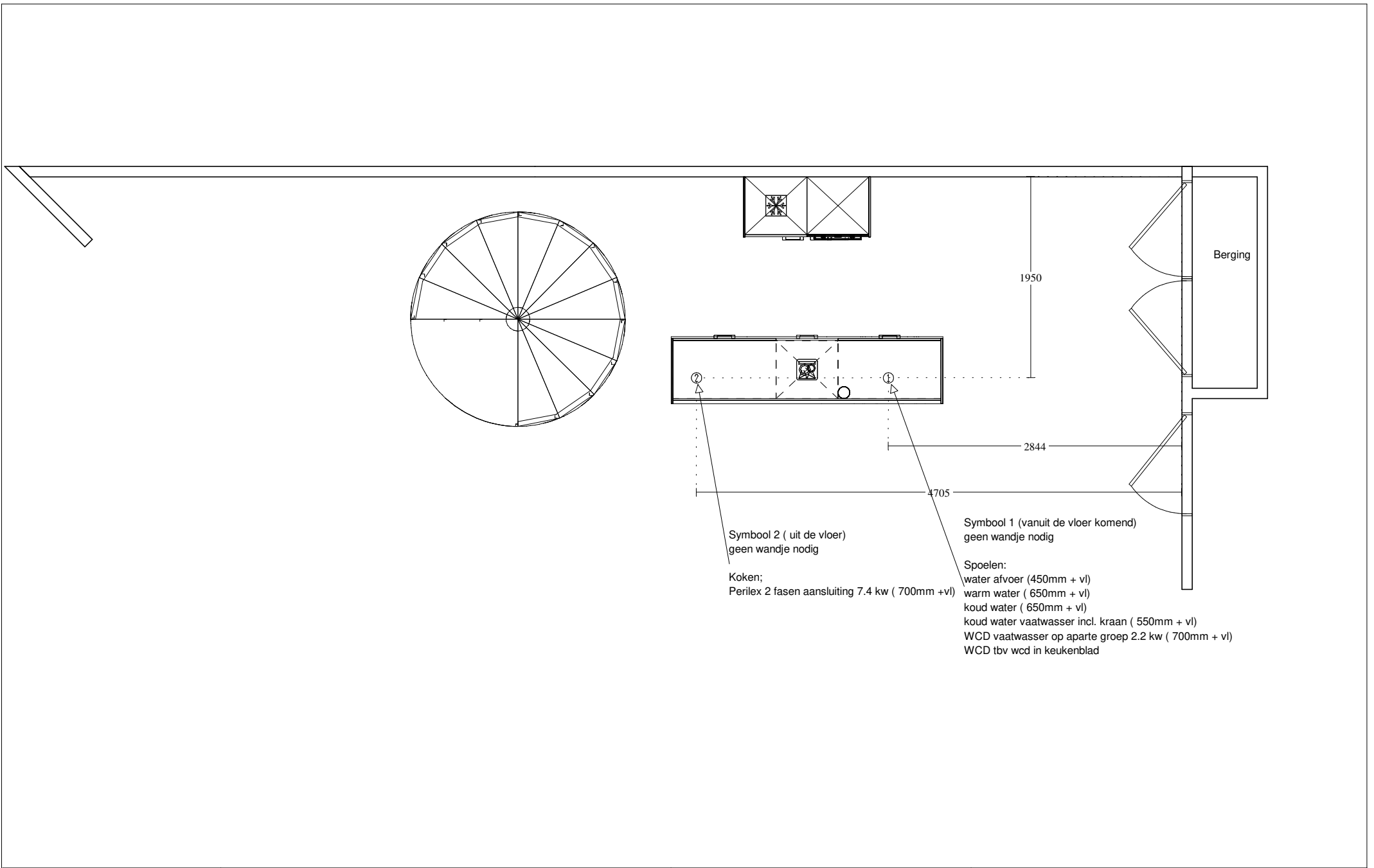
Voortman Projecten
Nijverheidsstraat 42
7461 AE RIJSSEN
0548-515055

Klant / Bnr.: BPD Ontwikkeling Noord-Oost & Midden /
Referentienr.: 135991
Adviseur: Henri Westen
Datum: 6/9/21

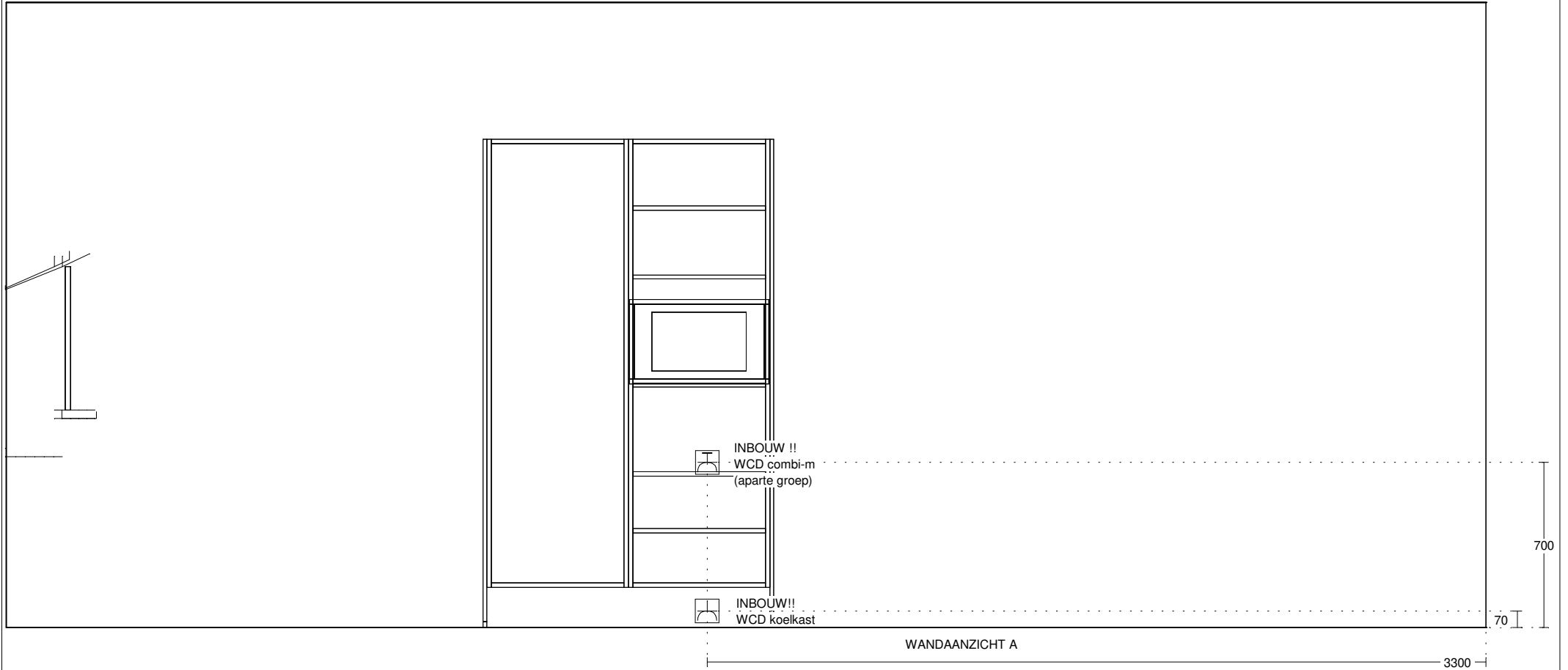
Merk: Novitelli
Programma: TORON C229
Kleur: 125 - oude eiken-natuur
Greep: 430 - Greep 192mm

Deze tekening is een schets van de werkelijkheid
en is bedoeld om een redelijk overzicht te geven.

Aan deze tekening kunnen geen rechten worden ontleend.



Voortman Projecten Nijverheidsstraat 42 7461 AE RIJSSEN 0548-515055	Klant / Bnr.: BPD Ontwikkeling Noord-Oost & Midden / Referentienr.: 135991 Adviseur: Henri Westen Datum: 6/9/21	Merk: Novitelli Programma: TORON C229 Kleur: 125 - oude eiken-natuur Greep: 430 - Greep 192mm	Deze tekening is een schets van de werkelijkheid en is bedoeld om een redelijk overzicht te geven. Aan deze tekening kunnen geen rechten worden ontleend.
--	--	--	---

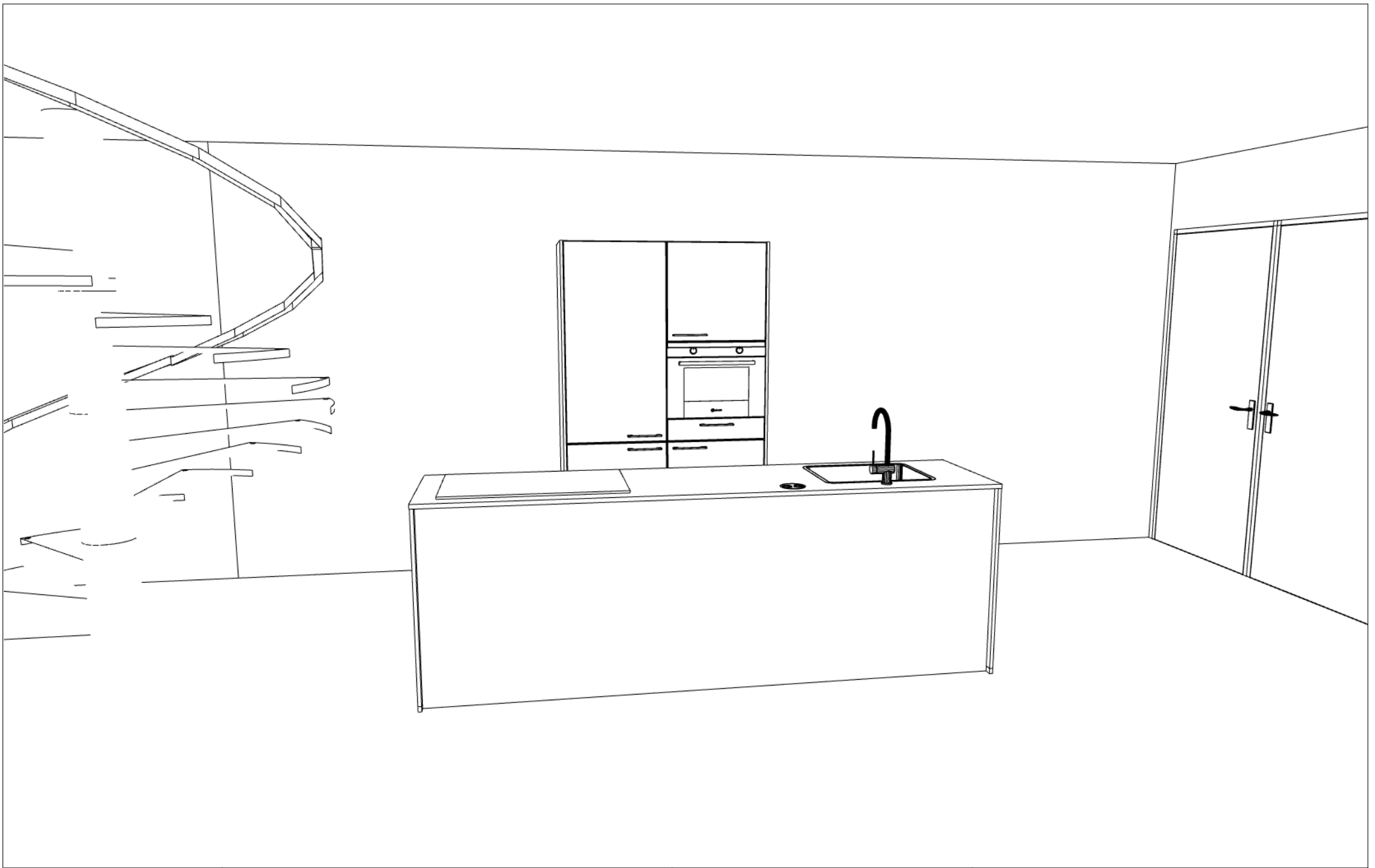


Voortman Projecten
Nijverheidsstraat 42
7461 AE RIJSSEN
0548-515055

Klant / Bnr.: BPD Ontwikkeling Noord-Oost & Midden /
Referentienr.: 135991
Adviseur: Henri Westen
Datum: 6/9/21

Merk: Novitelli
Programma: TORON C229
Kleur: 125 - oude eiken-natuur
Greep: 430 - Greep 192mm

Deze tekening is een schets van de werkelijkheid
en is bedoeld om een redelijk overzicht te geven.
Aan deze tekening kunnen geen rechten worden ontleend.



Voortman Projecten Nijverheidsstraat 42 7461 AE RIJSSEN 0548-515055	Klant / Bnr.: BPD Ontwikkeling Noord-Oost & Midden / Referentienr.: 135991 Adviseur: Henri Westen Datum: 6/9/21	Merk: Novitelli Programma: TORON C229 Kleur: 125 - oude eiken-natuur Greep: 430 - Greep 192mm	Deze tekening is een schets van de werkelijkheid en is bedoeld om een redelijk overzicht te geven. Aan deze tekening kunnen geen rechten worden ontleend.
--	--	--	---